

TABLE

collection

PR
OF

TABLE

collection

**PR
OF**

CONTENTS

PAG. 06	CHAPTER 01 - THE COLLECTION
PAG. 20	CHAPTER 02 - COFFEE TABLES
PAG. 34	CHAPTER 03 - LOUNGE TABLES
PAG. 40	CHAPTER 04 - MEETING TABLES
PAG. 56	CHAPTER 05 - HIGH TABLES
PAG. 64	CHAPTER 06 - FINISHES



TABLE

COLLECTION

IT— La collezione TABLE è una famiglia di tavoli caffè, lounge, riunione e tavoli alti. Con base circolare e supporto centrale a colonna, sono disponibili in varie misure e altezze, con piani di forme e sezioni diverse. Le numerose combinazioni tra tonalità della struttura e materiali del piano permettono un'ampia personalizzazione. Essenziali e versatili, da disporre singolarmente o da abbinare liberamente tra loro, sono perfetti anche in ambienti contract e domestici.

EN — The TABLE collection is a family of coffee, lounge, meeting and high tables. With a circular base and central column support, they are available in various sizes and heights with tops in different shapes and sections. The numerous combinations of frame colours and top materials allow for extensive customization. Essential and versatile, to be arranged individually or freely combined, they are also perfect in contract and domestic spaces.

F— La collezione TABLE est une famille de tables basses, lounge, réunion et tables hautes. Avec une base circulaire et un support à colonne centrale, ils sont disponibles en plusieurs tailles et hauteurs avec des plateaux de différentes formes et sections. Les nombreuses combinaisons de couleurs de structure et de matériaux de dessus permettent une personnalisation poussée. Essentielles et polyvalentes, pouvant être disposées individuellement ou librement combinées entre elles, elles sont également parfaites dans les espaces contract et domestiques.

Un modello, infinite possibilità

Scegli la forma, la sezione e la finitura del piano,
poi abbina il colore della struttura.
Crea il tuo Table perfetto!

EN— One model, infinite possibilities
Choose the shape, section and finish of the top,
then match the colour of the frame.
Create your perfect Table!

F— Un modèle, des possibilités infinies
Choisissez la forme, la section et la finition
du plateau, assortissez ensuite la couleur à la
structure.
Créez votre Table parfaite!



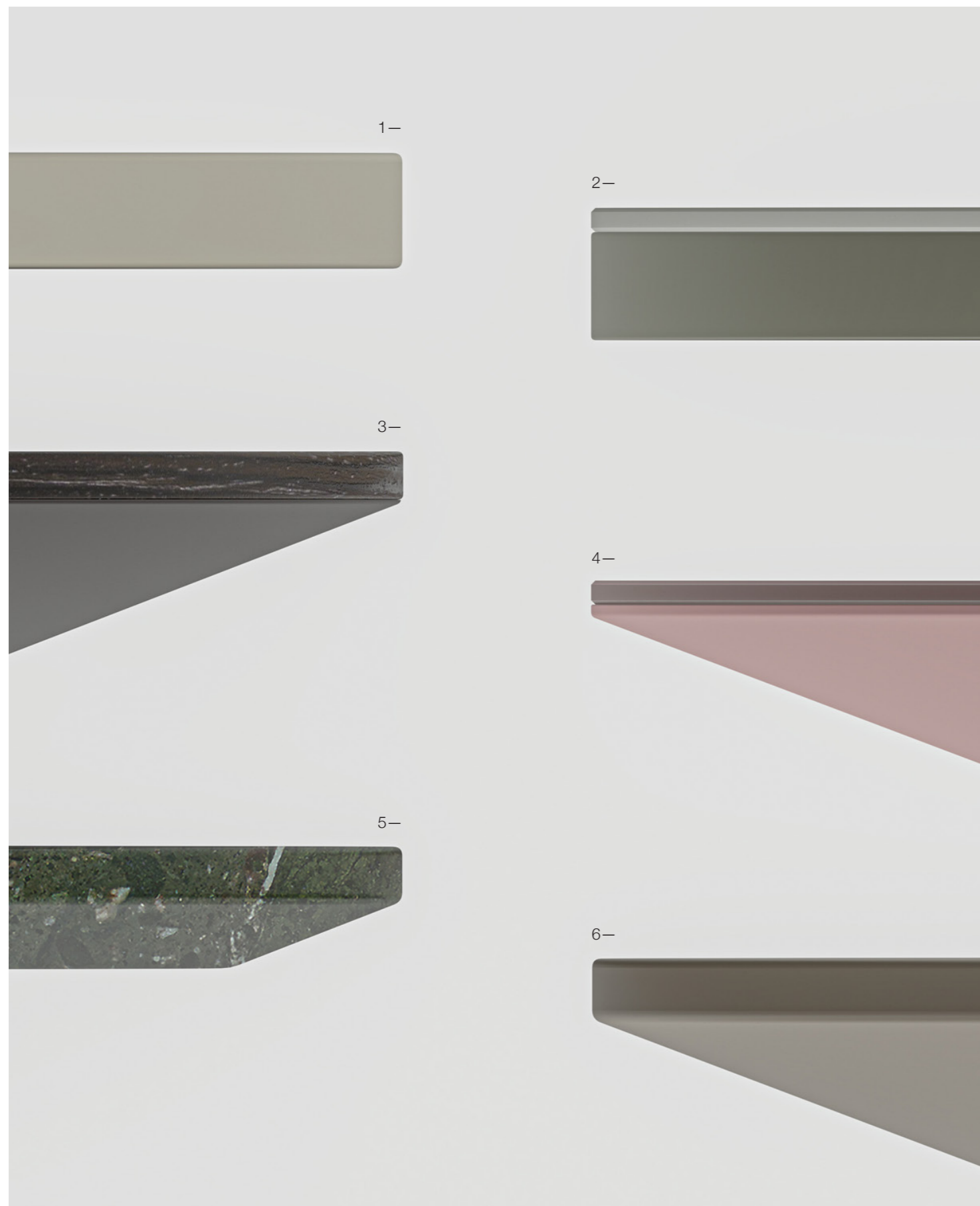


La forma del piano

Rotondo, quadrato, rettangolare e ovale,
per adattarsi facilmente a tutti gli spazi.

EN— The shape of the top
Round, square, rectangular and oval, to fit easily
into all spaces.

F— La forme du plateau
Ronde, carrée, rectangulaire et ovale, pour
s'adapter facilement à tous les espace.



La sezione del piano

Dritto e smussato, per interpretare tutti gli stili.

EN— Section of the top
Straight and blunt, to interpret all styles.

F— Coupe du plateau
Droit et arrondi, pour interpréter tous styles.

IT—

1— Piano con bordo dritto

Piano in melaminico, colore melaminico, laccato opaco, Fenix e impiallacciato sp.18/19 mm.

2— Piano con bordo dritto vetro

Piano in vetro sp. 4 mm con supporto in melaminico bianco 20 o nero 04 sp.18 mm e bordo ME/MC/FX.

3— Piano con bordo saponetta

Piano in melaminico, colore melaminico, Fenix e impiallacciato. Realizzato con pannelli sp. 36 mm con bordo inferiore sagomato a 20° laccato poliuretano RAL.

4— Piano con bordo saponetta vetro

Piano in vetro sp. 4 mm con supporto in MDF sp. 28 mm con bordo sagomato a 20° laccato poliuretano RAL.

5— Piano con bordo saponetta marmo

Piano in marmo naturale sp. 20 mm con bordo sagomato a 20° con sottopiano in legno sp.18 mm.

6— Piano con bordo saponetta laccato

Piano laccato opaco antigraffio realizzato con pannelli sp. 35 mm con bordo inferiore sagomato a 20°.

EN—

1— Top with straight edge

Melamine, melamine color, Fenix, matt lacquered and wood veneer top th.18/19 mm.

2— Glass top with straight edge

Glass top 4 mm th. with white 20 or black 04 melamine support th.18 mm and ME/MC/FX edge.

3— Top with waterfall edge

Melamine, melamine color, Fenix and wood veneer top. Made with 36 mm thick with a shaped 20° RAL polyurethane lacquered lower edge.

4— Glass top with waterfall edge

Glass top 4 mm th. with MDF 28 mm th. panel support with with a shaped 20° RAL polyurethane lacquered edge.

5— Marble top with waterfall edge

20 mm th natural marble top. with a 20° shaped edge and an 18 mm th. wooden undercoat.

6— Lacquered top with waterfall edge

Scratch-resistant matt lacquered top th. 35 mm made with 35 mm th. panels with a shaped 20° lower edge.

F—

1— Plateau à bord droit

Plateau en mélamine, couleur mélamine, Fenix et plaqué bois ép.18/19 mm.

2— Plateau à bord droit verre

Plateau en verre ép. 4 mm avec support en mélamine blanc 20 ou noir 04 ép.18 mm et bord ME/MC/FX.

3— Plateau à bord aile d'avion arrondie

Plateau en mélamine, couleur mélamine, Fenix et plaqué. Fabriqué avec panneaux ép. 36 mm avec bord inférieur façonné à 20° en laque polyuréthane RAL.

4— Plateau verre à bord aile d'avion arrondi

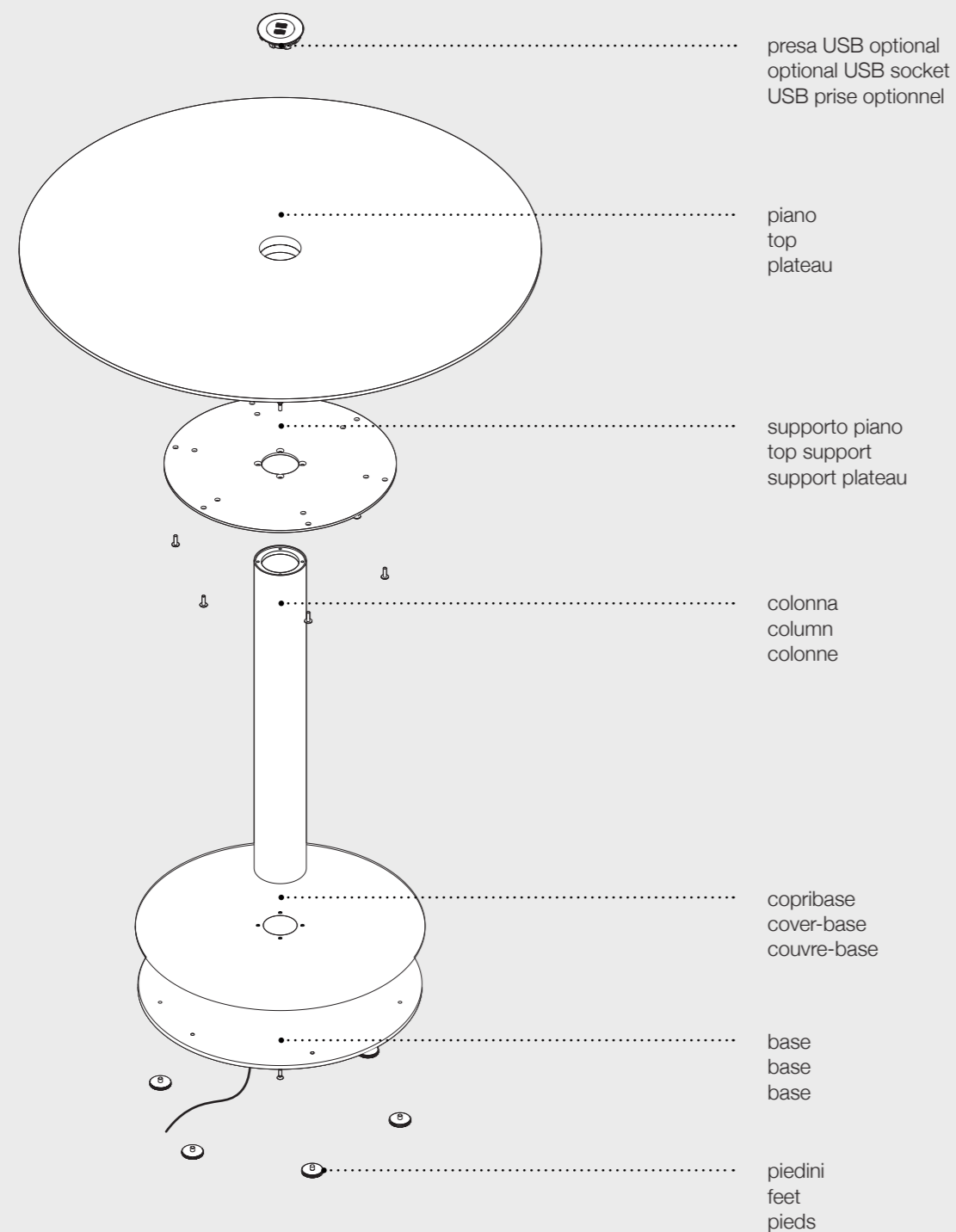
Plateau verre ép. 4 mm avec support en MDF ép. 28 mm avec bord façonné à 20° laqué polyuréthane RAL.

5— Plateau à bord aile d'avion arrondie marbre

Plateau marbre naturel ép. 20 mm avec façonné 20° avec dessous en bois de 18 mm ép.

6— Plateau avec bord aile d'avion arrondie laqué

Plateau laqué mat anti-rayures fabriqué avec panneaux ép. 35 mm avec bord inférieur façonné 20°.



Il montaggio

Facile da assemblare e disassemblare per il riciclo a fine vita.

EN— The assembly
Easy to assemble and disassemble for recycling at the product end of life.

F— Le montage
Facile à assembler et démonter pour le recyclage a fin de vie du produit.

IT— I componenti di Table sono semplici da montare e facilmente separabili per un corretto smaltimento dei diversi elementi a fine vita del prodotto.

La struttura del tavolo è composta da una base in lamiera di acciaio dotata di piedi livellatori e copertura in tinta; da una colonna di sostegno realizzata in tubolare di acciaio diametro 40/80/100 mm a seconda del diametro del piano e da un supporto per il piano in lamiera di acciaio.

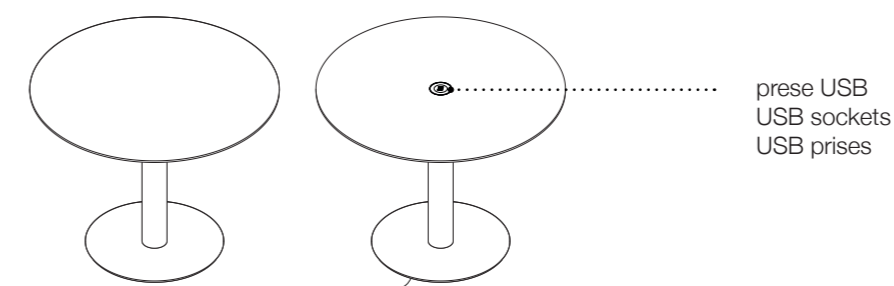
Tutti i componenti sono verniciati a polveri epossidiche ad alta resistenza.

Nelle colonne con diametro 100 mm, è previsto uno spazio utile per il cablaggio verticale del piano tramite prese USB (optional).

EN— The components of Table are simple to be assembled and easily separated for a correct disposal of the various elements at the product end of life. The structure of the table is made up of a sheet steel base equipped with leveling feet and matching cover; of one support column made of tubular steel diameter 40/80/100 mm a depending on the diameter of the top and of a sheet steel support for the top. All components are powder coated high strength epoxy.

In columns with a diameter of 100 mm, a useful space is provided for the vertical wiring of the top via USB sockets (optional).

F— Les composants de Table sont simples à assembler et à séparer facilement pour une élimination correcte des différents éléments a fin de vie du produit. La structure du tableau est composée d'une base en tôle d'acier équipée de pieds de nivellement et couvercle assorti; D'une colonne de support en tube acier diamètre 40/80/100 mm a en fonction du diamètre du plateau et d'un support en tôle d'acier pour le dessus. Tous les composants sont enduits de poudre époxy haute résistance. Dans les colonnes d'un diamètre de 100 mm, un espace utile est prévu pour le câblage verticale de la table via les prises USB (optionnel).





La varietà delle finiture

Mixare materiali e finiture del piano con il colore della struttura, per conferire a ciascun pezzo un aspetto unico.

EN— Variety of finishes
Matching materials and top finishes with the colour of the frame gives each piece a unique look.

F— La variété des finitions
Combinez des matériaux et des finitions de qualité supérieure avec la couleur du cadre pour donner à chaque pièce un aspect unique.

Tavoli caffè

COFFEE TABLES
TABLES BASSES

Tavoli lounge

LOUNGE TABLES
TABLES LOUNGE

Tavoli riunione

MEETING TABLES
TABLES DE RÉUNION

Tavoli alti

HIGH TABLES
TABLES HAUTES





Tavoli caffè

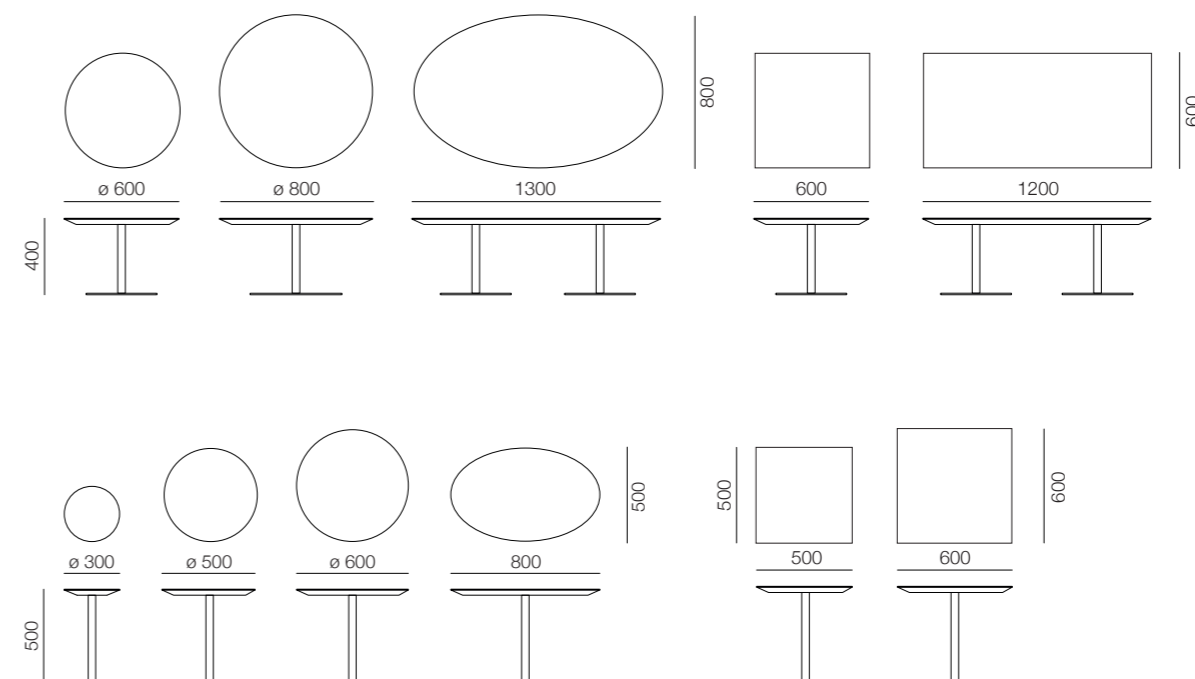
Da soli o in gruppo, creano infinite combinazioni per gli spazi di lavoro, contract e domestici.

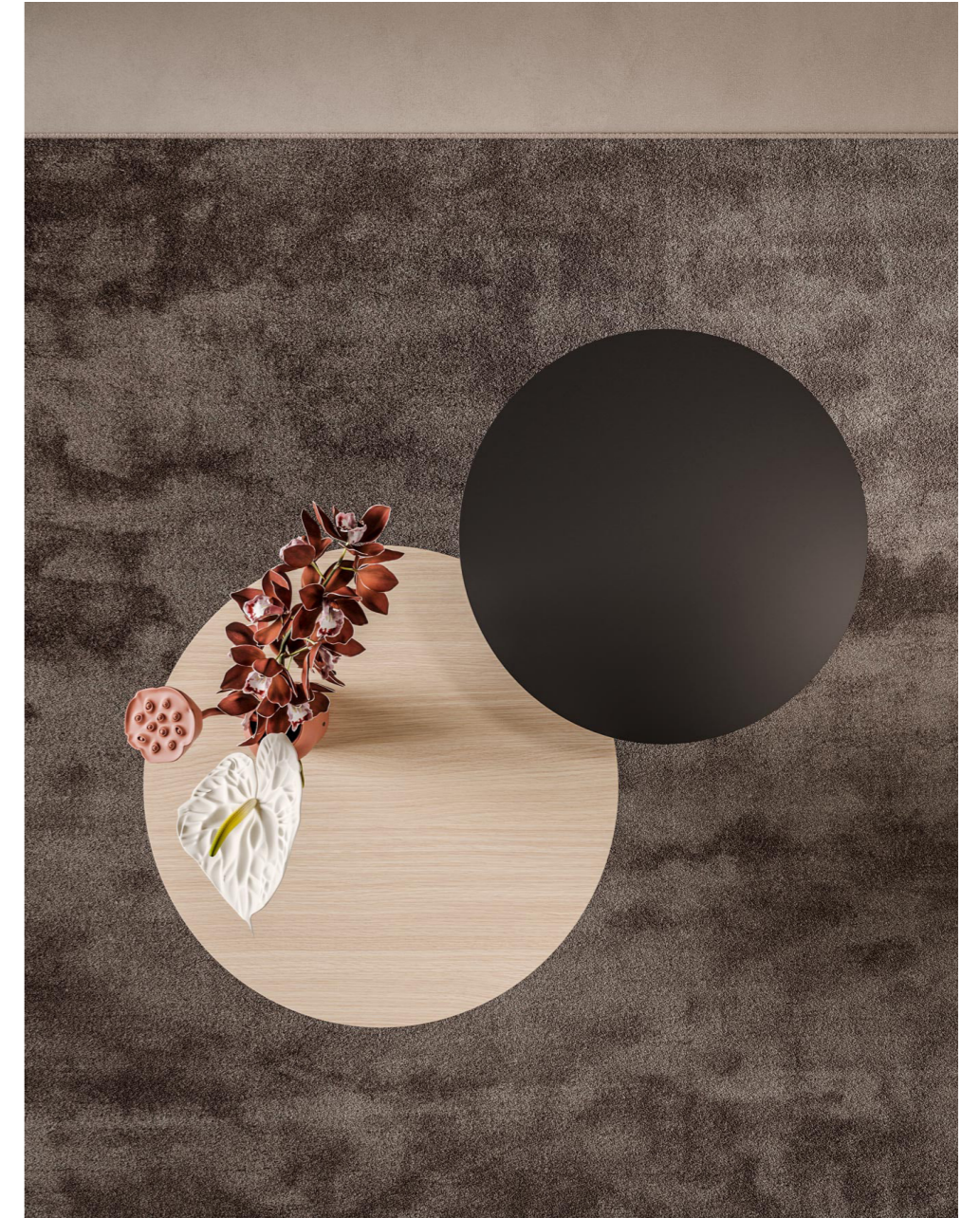
EN— Coffee tables

Alone or in groups, they create endless combinations for work, contract and home spaces.

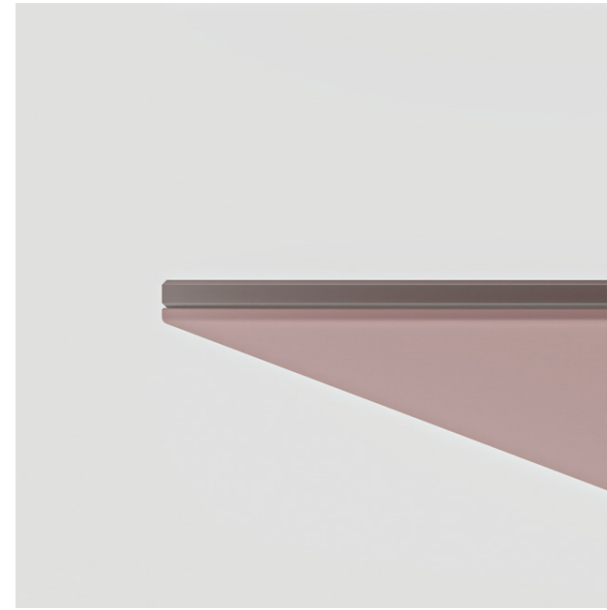
F— Tables basses

Seules ou en groupe, elles créent des combinaisons infinies pour les espaces de travail, contract et domestiques.













NEWS



2023

NEWS



2023



Tavoli lounge

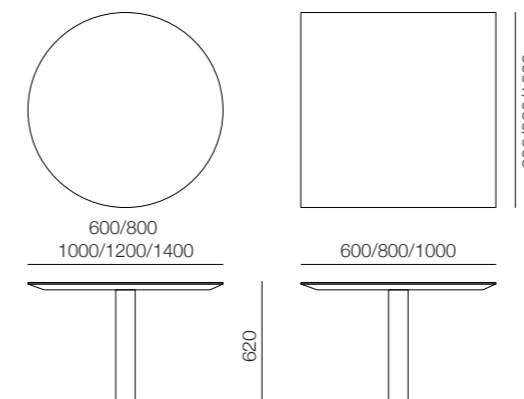
Essenziali e versatili, perfetti per aree meeting, sale di attesa e lounge bar.

EN— Lounge tables

Essential and versatile, perfect for meeting areas, waiting rooms and lounge bars.

F— Tables lounge

Essentiel et polyvalent, il sont parfaits pour les zones de réunion, les salles d'attente et les lounge salons.







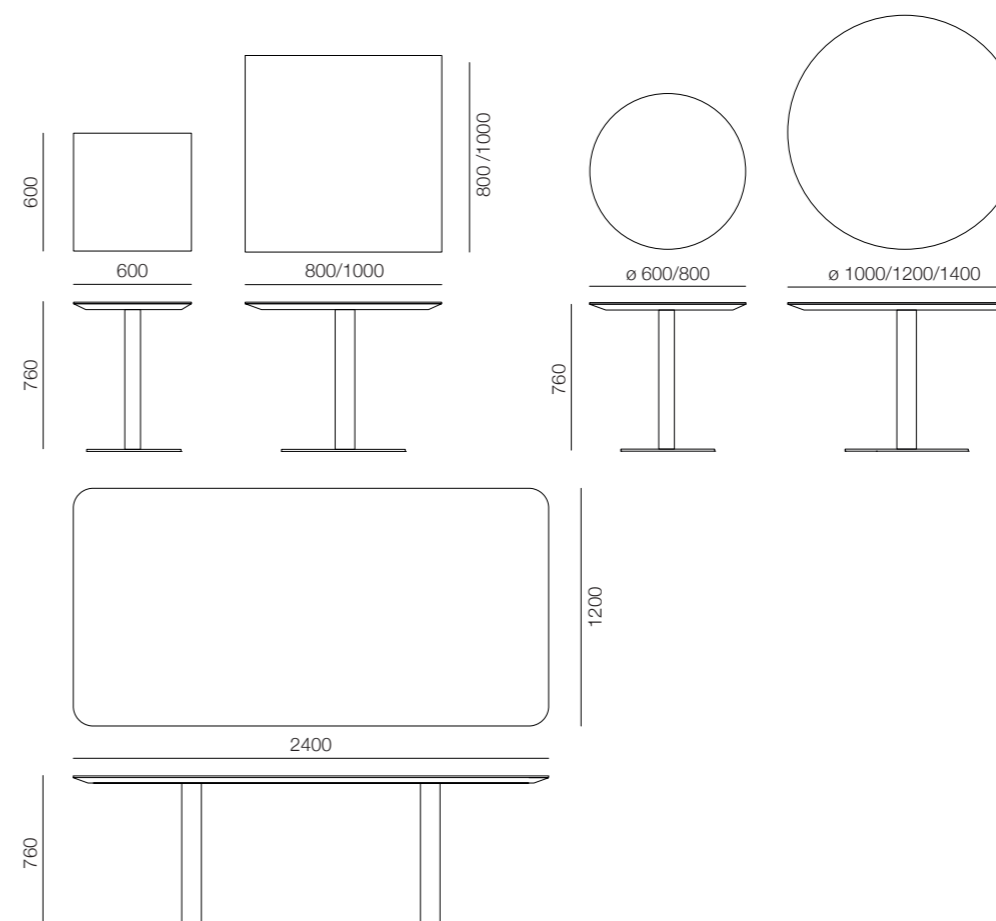


Tavoli riunione

Eleganti nella loro semplicità, perfetti sia in ufficio, che in casa come tavoli da pranzo.

EN— Meeting tables
Elegant in their simplicity, perfect both in the office and at home as dining tables.

F— Tables de réunion
Élégantes dans leur simplicité, elles sont parfaites tant au bureau qu'à la maison comme tables à manger.







NEWS

2023











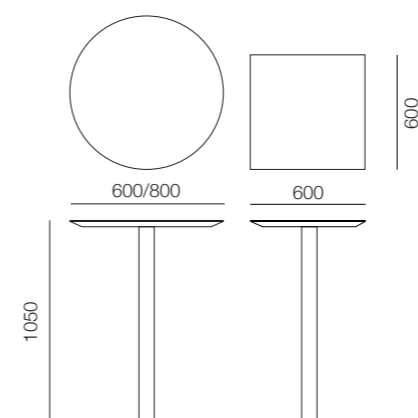


Tavoli alti

Per aree break o piccole riunioni informali, adatti a tutti i gusti ed esigenze.

EN— High tables
For break areas or small informal meetings, suitable for all tastes and needs.

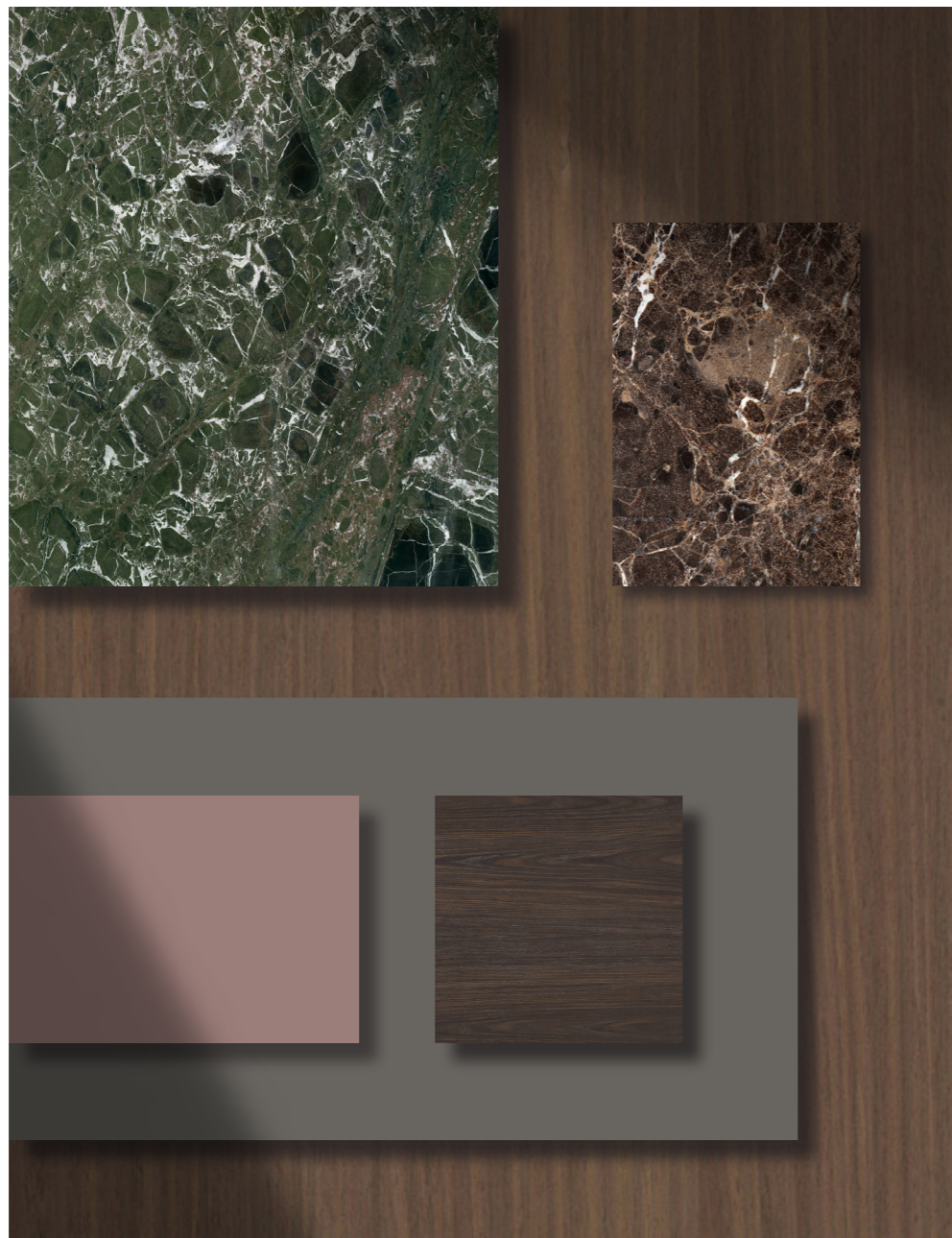
F— Tables hautes
Pour les espaces de pause ou les petites réunions informelles, il y en a pour tous les goûts et tous les besoins.











THE WORLD OF FINISHES

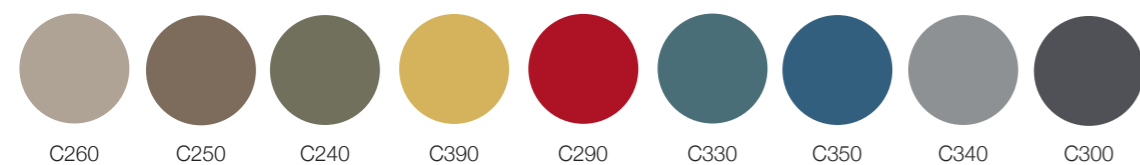
AN ACCURATE SELECTION OF MATERIALS FOR
AN EXCLUSIVE COLLECTION

PIANO / TOP / PLATEAU

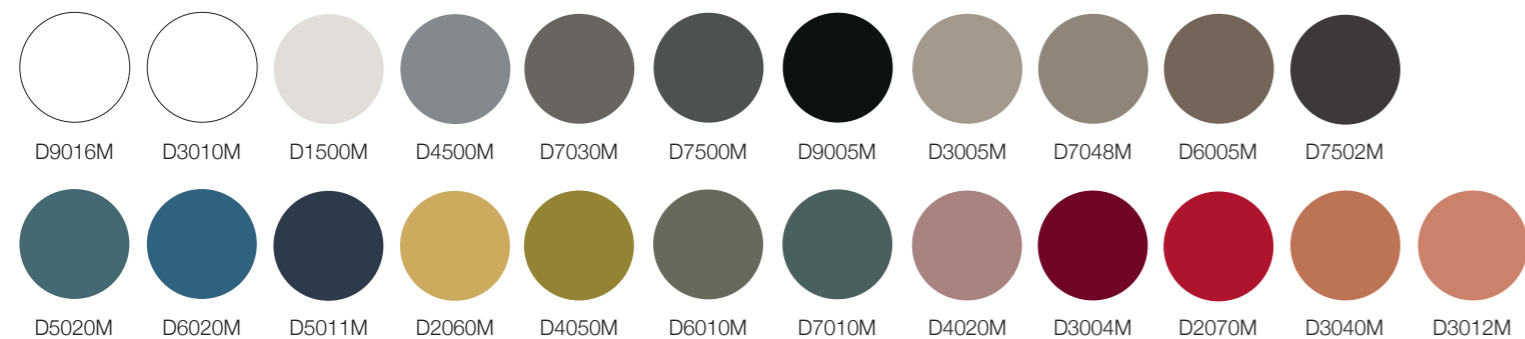
ME - Melaminico - Melamine - Mélamine



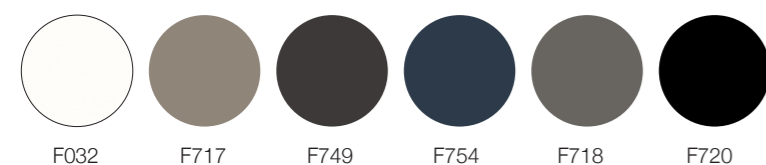
MC - Colore melaminico - Melamine color - Couleur mélaminé



LA - Laccato opaco plus - Matt lacquered plus - Laqué mat plus



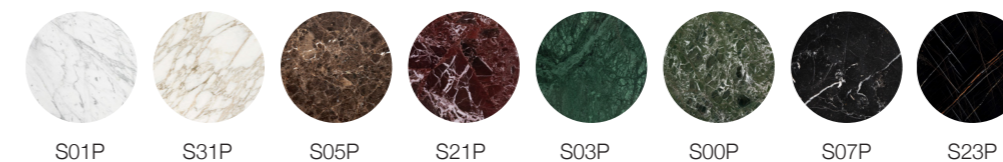
FX - Fenix NTM



IM - Impiallacciato legno - Wood veneer - Plaqué bois

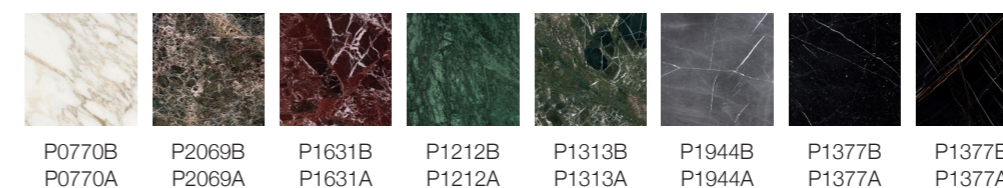


MR - Marmo - Marble - Marbre



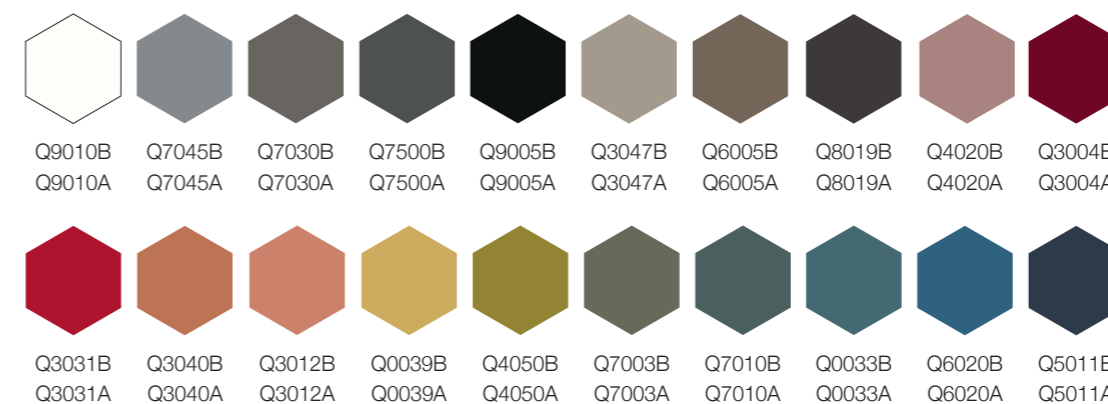
SB - Vetro stampato brillante - Brilliant printed glass - Verre imprimé brillant

SA - Vetro stampato anti touch - Anti touch printed glass - Verre imprimé anti empreintes



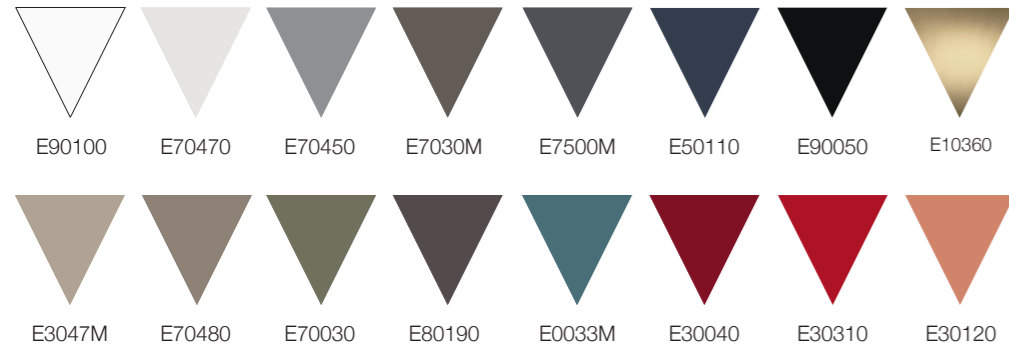
VB - Vetro laccato brillante - Brilliant lacquered glass - Verre laqué brillant

VA - Vetro laccato anti touch - Anti touch lacquered glass - Verre laqué anti empreintes

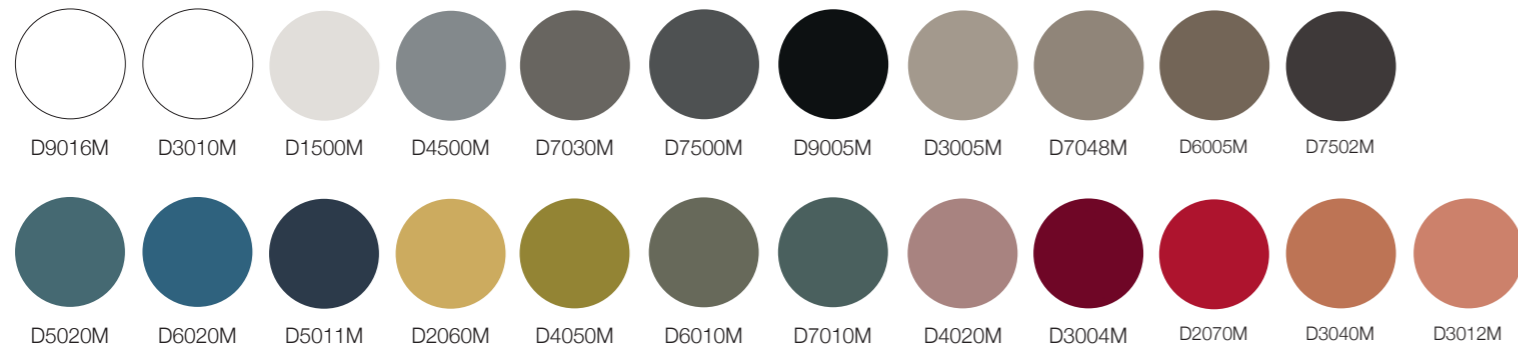


STRUTTURA / STRUCTURE / STRUCTURE

MO - Metallo verniciato opaco - Matt varnished metal - Métal verni mat



LA - Laccato opaco plus - Matt lacquered plus - Laqué mat plus



creative & design direction
RMDESIGNSTUDIO / Mariella Vidotti

graphic design & copywriting
RMDESIGNSTUDIO

product design
RMDESIGNSTUDIO

photos
concept, set design & styling / RMDESIGNSTUDIO
rendering & styling / SALAPOSA STUDIO

Digital edition
March 2023

L'azienda si riserva in qualunque momento di apportare senza preavviso modifiche a prodotti, accessori e finiture.

The Manufacturer reserves the right to modify products, accessories and finishings at any time without prior notice.

La Société se réserve le droit à tout moment de faire des changements sans préavis aux produits, accessoires et finitions.

Prof srl - Azienda certificata / Certified Company / Entreprise certifiée



PROF

PROF srl
Via Cao de Villa 6/A
Località Falzè di Piave
31020 Sernaglia della Battaglia, TV / Italy
T +39 0438 903190 F +39 0438 903228
p.iva / cod.fisc IT03134570260
www.profoffice.it info@profoffice.it



